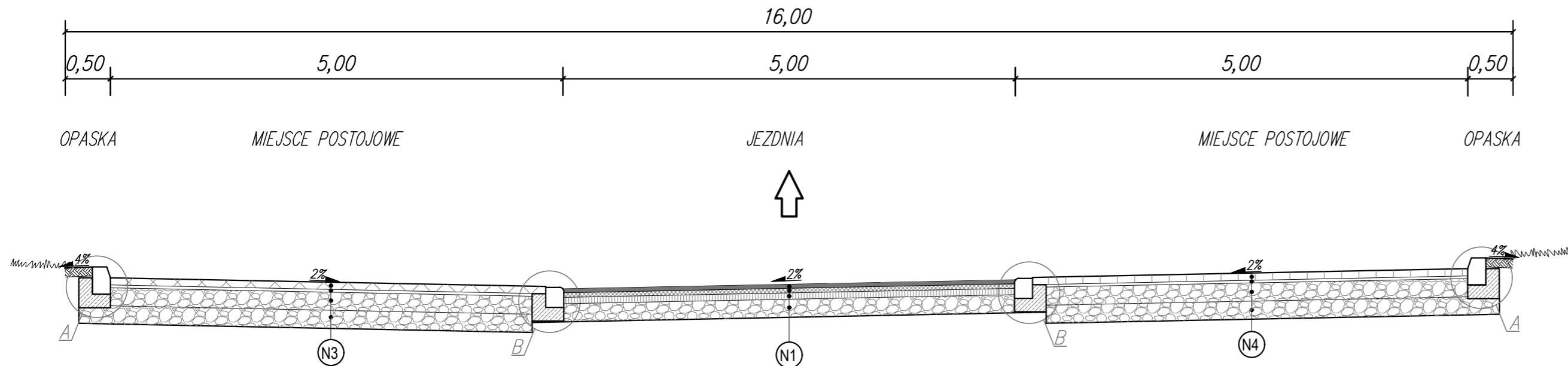


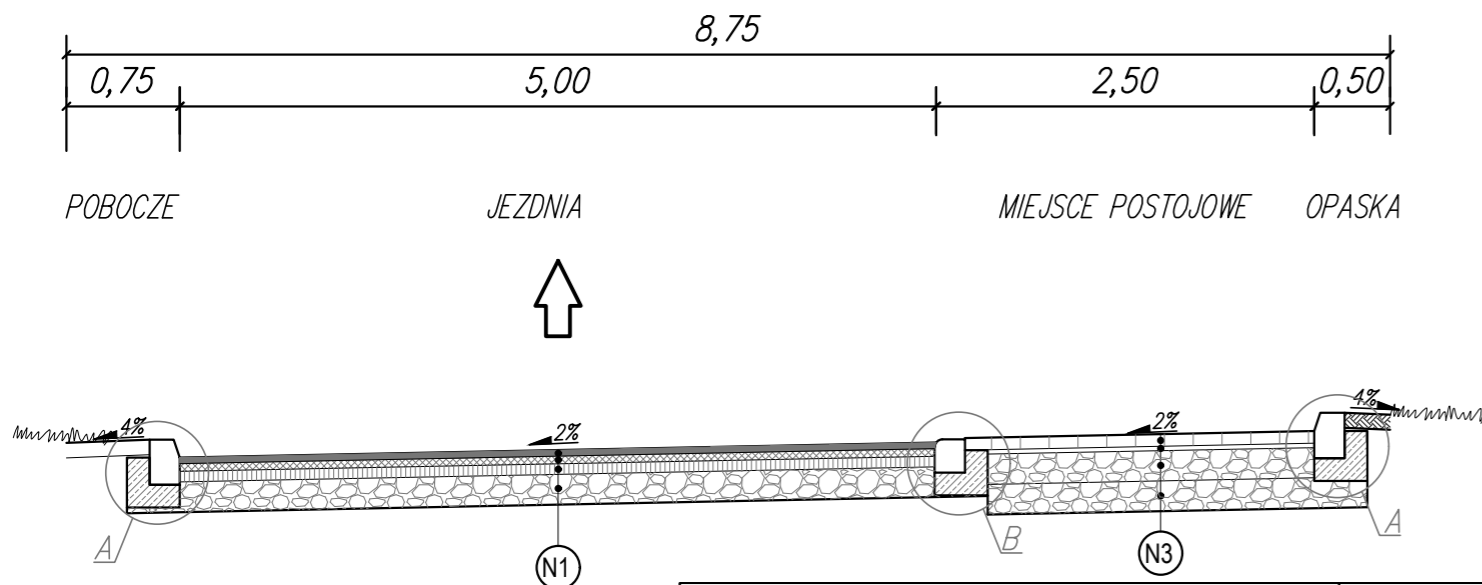
PRZEKRÓJ 1-1

skala 1:50



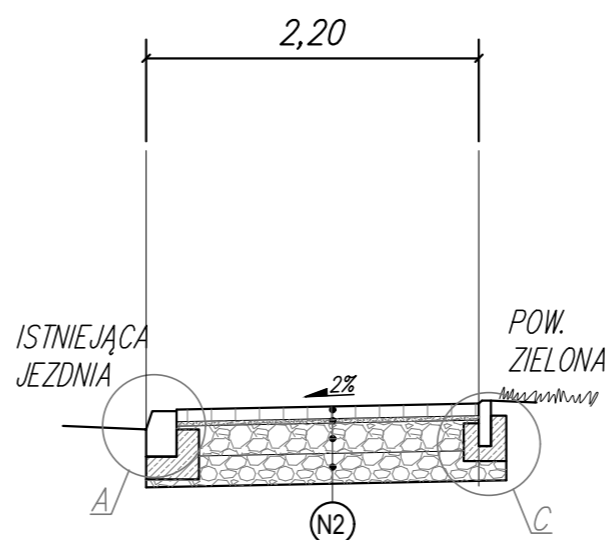
PRZEKRÓJ 2-2

skala 1:50



PRZEKRÓJ 3-3

skala 1:50

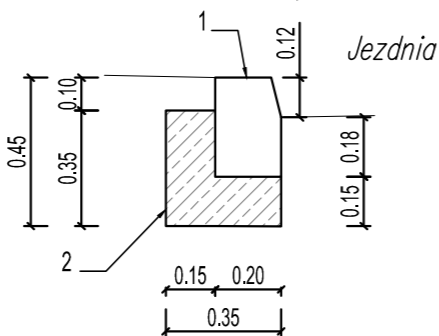


SZCZEGÓŁ "A"

skala 1:25

MATERIAŁ NA 1 MB KRAWĘŻNIKA KAMIENNEGO O WYMIARACH 20x30x100 CM

1. Krawężnik kamienny 20x30x100 cm – 1 szt.,
2. Ława betonowa z betonu C12/15 – 0,083m³,

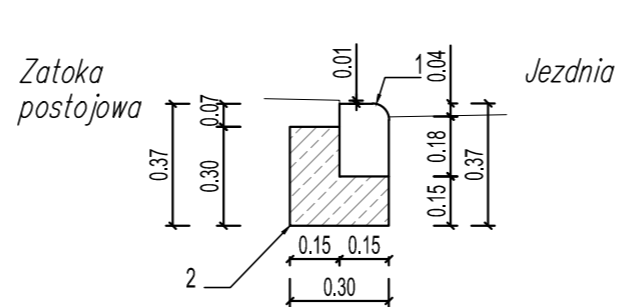


SZCZEGÓŁ "B"

skala 1:25

MATERIAŁ NA 1 MB KRAWĘŻNIKA NAJAZDOWEGO BETONOWEGO O WYMIARACH 15x22x100 CM (H-4)

1. Krawężnik betonowy 15x22x100 – 1 szt.,
2. Ława betonowa z betonu C12/15 – 0,067m³,

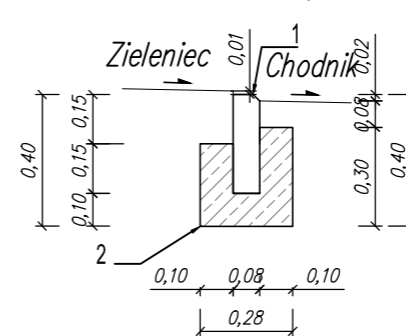


SZCZEGÓŁ "C"

skala 1:25

MATERIAŁ NA 1 MB OBRZEŻA BETONOWEGO O WYMIARACH 8x30x100 CM

1. Obrzeże betonowe 8x30x100 – 1 szt.,
2. Ława betonowa z betonu C12/15 – 0,063m³,



PROJEKTOWANE KONSTRUKCJE NAWIERZCHNI

N1	KONSTRUKCJA JEZDNI – KR3 (G1)
4cm	Warstwa ścierna AC 8S
5cm	Warstwa wiążąca z betonu asfaltowego AC 16W
7cm	Podbudowa zasadnicza z betonu asfaltowego AC 22P
20cm	Warstwa podbudowy zasadniczej z mieszanki niezwiązanej z kruszywem C90/3
36cm	RAZEM
N2	KONSTRUKCJA CHODNIKA
8cm	Nawierzchnia z brukowej kostki betonowej fazywanej, koloru szarego
3cm	Podsypka grysowa 2-8 mm
20cm	Podbudowa zasadnicza z mieszanki niezwiązanej z kruszywem C90/3, o uziarnieniu 0/31,5 mm, stab. mechanicznie
20cm	Podbudowa zasadnicza z mieszanki niezwiązanej z kruszywem C90/3, o uziarnieniu 0/31,5 mm, stab. mechanicznie
51cm	RAZEM
N3	KONSTRUKCJA MIEJSC POSTOJOWYCH
8cm	Nawierzchnia z płyt ażurowych koloru szarego
3cm	Podsypka grysowa 2-8 mm
20cm	Podbudowa zasadnicza z mieszanki niezwiązanej z kruszywem C90/3, o uziarnieniu 0/31,5 mm, stab. mechanicznie
20cm	Podbudowa zasadnicza z mieszanki niezwiązanej z kruszywem C90/3, o uziarnieniu 0/31,5 mm, stab. mechanicznie
51cm	RAZEM
N4	KONSTRUKCJA MIEJSC POSTOJOWYCH DLA OSÓB NIEPEŁNOSPRAWNYCH
8cm	Nawierzchnia z brukowej kostki betonowej koloru szarego
3cm	Podsypka grysowa 2-8 mm
20cm	Podbudowa zasadnicza z mieszanki niezwiązanej z kruszywem C90/3, o uziarnieniu 0/31,5 mm
20cm	Podbudowa zasadnicza z mieszanki niezwiązanej z kruszywem C90/3, o uziarnieniu 0/31,5 mm
51cm	RAZEM

JEDNOSTKA PROJEKTOWA: **Drog-Men** DROG-MEN SP. Z O.O.
 UL. SZYB WALENTY 26A; 41-700 RUDA ŚLĄSKA
 tel. 881-321-601 www.drog-men.pl; e-mail: sekretariat@drog-men.pl

INWESTOR: **MIEJSKI ZARZĄD DRÓG W BIELSKU BIAŁEJ**
 UL. MICHAŁA GRAŻYŃSKIEGO 10, 43-300 BIELSKO BIAŁA

NAZWA OBIEKTU BUDOWLANEGO: ROZBUDOWA UL. STEFANII SEMPOŁOWSKIEJ W REJONIE DZIAŁKI NR 77/12 OBRĘB LIPNIK W BIELSKU BIAŁEJ

ADRES OBIEKTU	MIEJSCOWOŚĆ:	POWIAT:	WOJEWÓDZTWO:
	BIELSKO - BIAŁA	m. BIELSKO BIAŁA	ŚLĄSKIE
STUDIUM:	NAZWA RYSUNKU:		
PAB	PRZEKROJE KONSTRUKCYJNE		

ZESPÓŁ PROJEKTOWY			
FUNKCJA:	IMIĘ I NAZWISKO:	NR UPN. - SPECJALNOŚĆ:	PODPIS:
PROJEKTANT	mgr inż. Radosław MENCHEL	SLK/4372/POOD/12	
PROJEKTANT	mgr inż. Karol DANCH	SLK/8237/PBD/19	
OPRACOWAŁ	Nina JAKUSZKO		
OPRACOWAŁ	Magdalena MUSIAŁ		
OPRACOWAŁ			
OPRACOWAŁ		KP	
Nr projektu:	Data opracowania:	Skala:	Branża:
0254/22	03.2023	1:50	DROGOWA
			Nr rys.:
			4