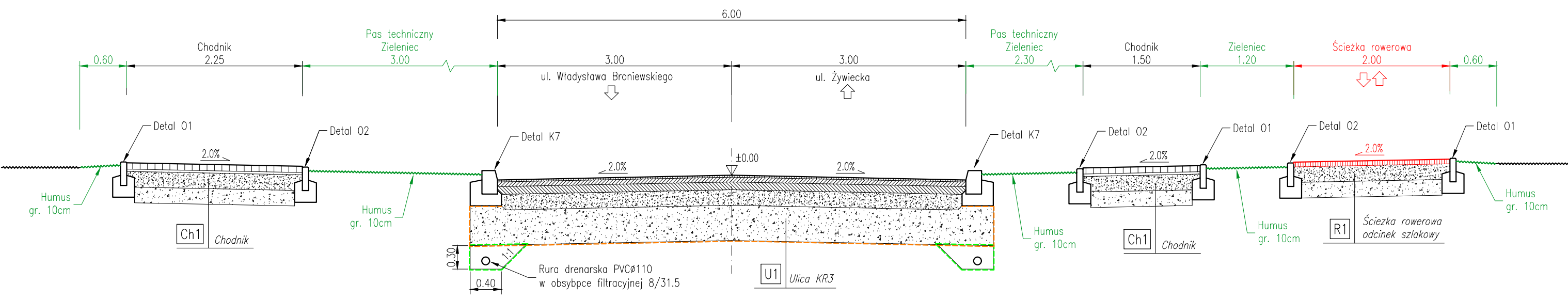
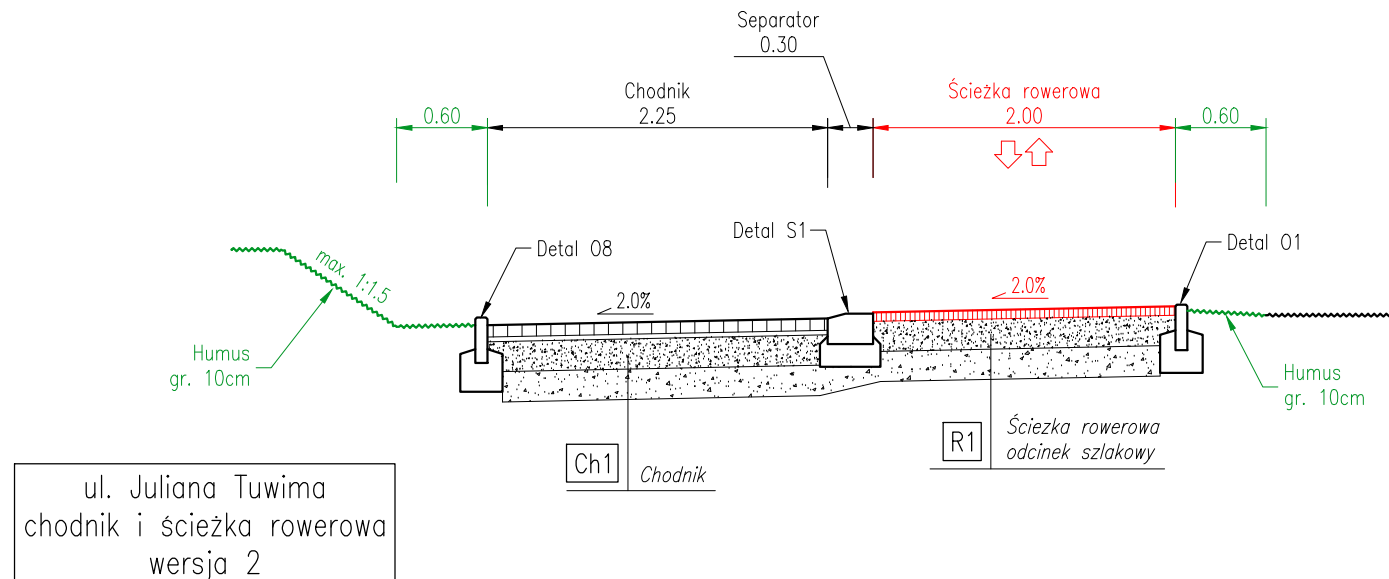


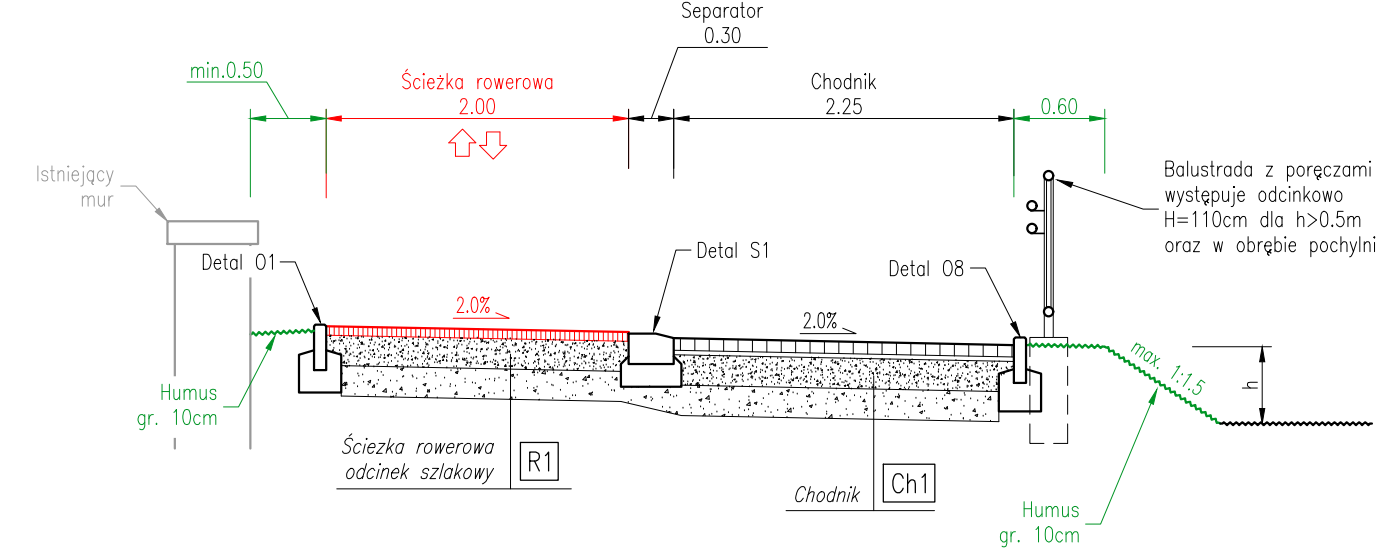
ul. Juliana Tuwima
km 0+000.0 do km 0+065.6
L1/2 V_p=40km/h



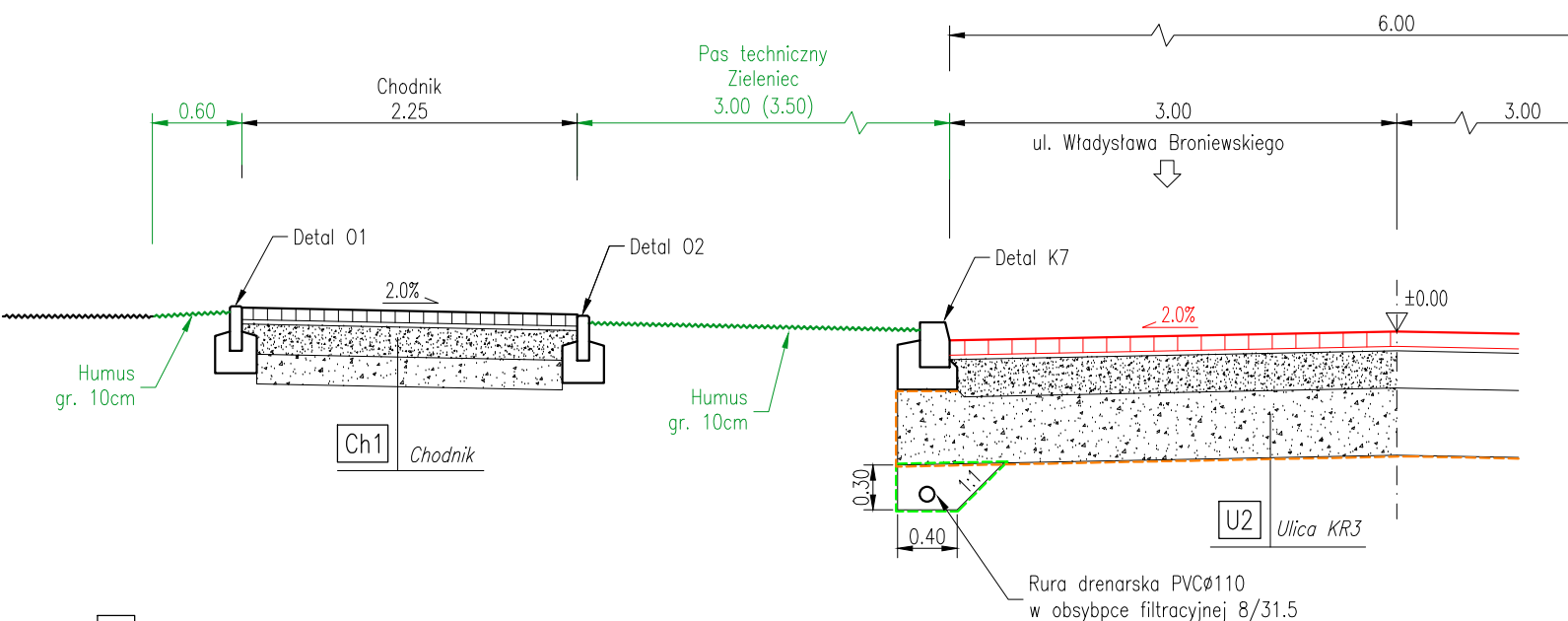
ul. Juliana Tuwima
chodnik i ścieżka rowerowa
wersja 1



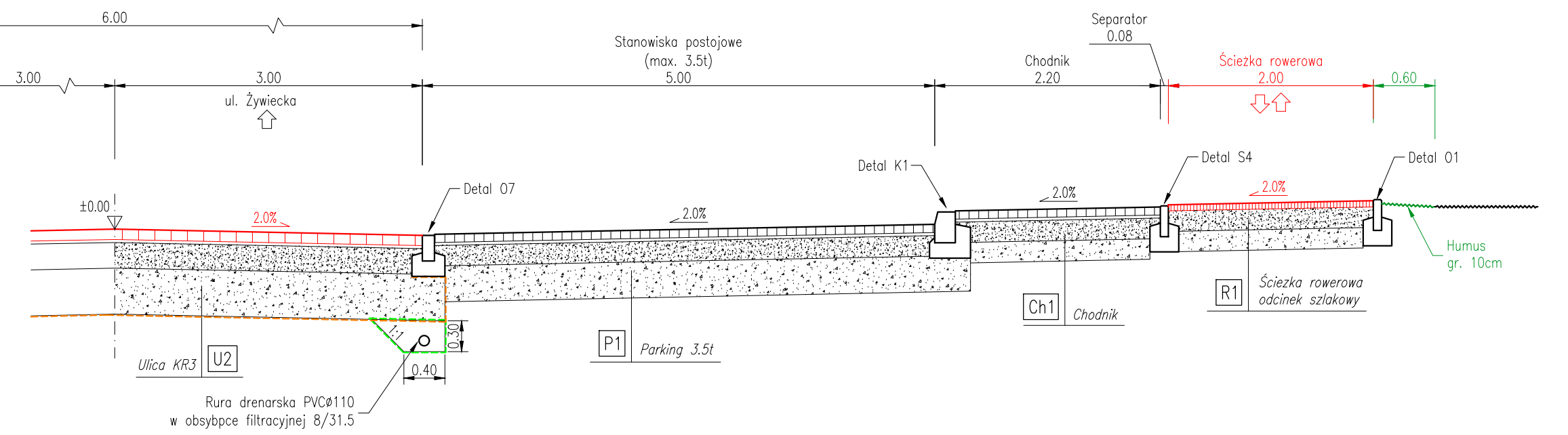
ul. Juliana Tuwima
chodnik i ścieżka rowerowa
wersja 2



ul. Juliana Tuwima
km 0+065.6 do km 0+315.4
L1/2 V_p=40km/h



ul. Juliana Tuwima
parking przyjezdniowy
samochody osobowe



U1	Jezdnia KR3
4cm	WARSTWA ŚCIERALNA – Beton asfaltowy SMA 8 S
6cm	WARSTWA WIĄŻĄCA – Beton asfaltowy AC 16 W
10cm	PODBUDOWA ZASADNICZA – Beton asfaltowy AC 22 P
20cm	PODBUDOWA ZASADNICZA – Mieszanka niezwiązana z kruszywem C _{90/3}
45cm	ULEPSZONE PODŁOŻE – Mieszanka niezwiązana CBR _{≥35}
---	WARSTWA SEPARACYJNO-WZMACNIAJĄCA – Geotkanina R _z ≥24kN/m
85cm	RAZEM

U2	Jezdnia KR3
10cm	WARSTWA ŚCIERALNA – Bruk klinkierowy
3cm	PODSYPKA – Podosypka grysowa 2/8
25cm	PODBUDOWA ZASADNICZA – Mieszanka niezwiązana z kruszywem C _{90/3}
45cm	ULEPSZONE PODŁOŻE – Mieszanka niezwiązana CBR _{≥35}
---	WARSTWA SEPARACYJNO-WZMACNIAJĄCA – Geotkanina R _z ≥24kN/m
83cm	RAZEM

Ch1	Chodnik
8cm	WARSTWA NAWIERZCHNIOWA – Betonowa kostka brukowa bezfazowa
3cm	PODSYPKA – Podosypka grysowa 2/8
20cm	PODBUDOWA ZASADNICZA – Mieszanka niezwiązana z kruszywem C _{90/3}
20cm	ULEPSZONE PODŁOŻE – Mieszanka niezwiązana CBR _{≥35}
51cm	RAZEM

R1	Ścieżka rowerowa (odcinek szlakowy)
6cm	WARSTWA ŚCIERALNA – Beton asfaltowy AC 8 S barwiony w masie
20cm	PODBUDOWA ZASADNICZA – Mieszanka niezwiązana z kruszywem C _{90/3}
20cm	ULEPSZONE PODŁOŻE – Mieszanka niezwiązana CBR _{≥35}
46cm	RAZEM

P1	Parking 3.5t
8cm	WARSTWA ŚCIERALNA – Betonowa kostka brukowa*
3cm	PODSYPKA – Podosypka grysowa 2/8
20cm	PODBUDOWA ZASADNICZA – Mieszanka niezwiązana z kruszywem C _{90/3}
35cm	ULEPSZONE PODŁOŻE – Mieszanka niezwiązana CBR _{≥35}
66cm	RAZEM

* Dla stanowisk postojowych dla pojazdów osób niepełnosprawnych kostka brukowa bezfazowa

Inwestor: MTZD Miejski Zarząd Dróg w Bielsku-Białej ul. Michała Grażyńskiego 10 43-300 Bielsko-Biała		Biuro projektowe: PRACOWNIA PROJEKTOWA RHR S.C. Honorata Radzio, Rafał Radzio 43-360 Bystra, ul. Handlowa 3 tel. 502-582-639	
Nazwa obiektu budowlanego: ROZBUDOWA DRÓG GMINNYCH W BIELSKU-BIAŁEJ: WŁADYSŁAWA BRONIEWSKIEGO na odcinku od ul. PCK do ul. Juliana Tuwima JULIANA TUWIMA na odcinku od ul. Władysława Broniewskiego do ul. Joachima Lelewela ZADANIE 2 WŁADYSŁAWA BRONIEWSKIEGO od ul. PCK do ul. Juliana Tuwima JULIANA TUWIMA na odcinku od ul. Władysława Broniewskiego do ul. Żywieckiej			
Adres obiektu budowlanego: Bielsko-Biała		Powiat: bielski-grodzki	
Województwo: śląskie		Skala: 1:50	
Tytuł rysunku: PRZEKROJE TYPOWE ul. Juliana Tuwima			Nr rys. DR04.02
Funkcja:	Imię i nazwisko:	Nr uprawnień:	Specjalność:
Projektant:	Rafał RADZIO	SLK/0751/PWOD/05	Drogowa
Sprawdzający:	Honorata RADZIO	SLK/2653/PWOD/09	Drogowa
Data:	10.11.2021	Data:	10.11.2022
Podpis: <i>[Signature]</i>			
Rev.00 10.11.2021			